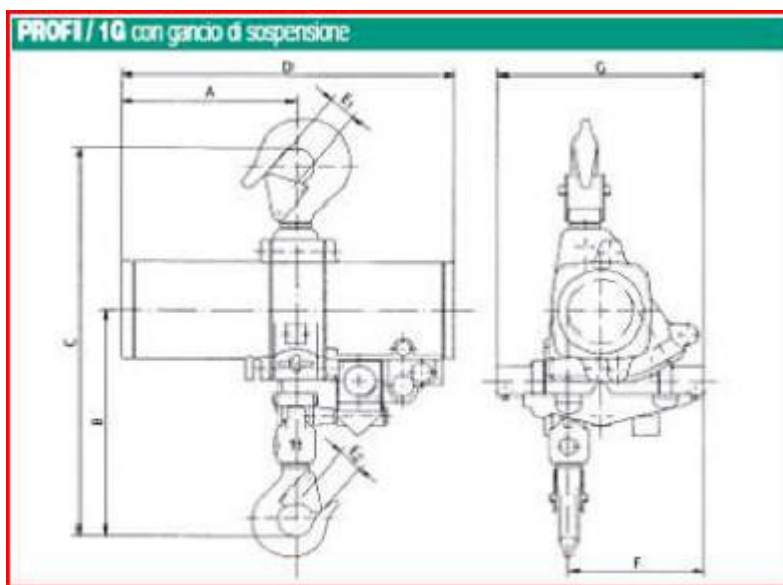


## PARANCHI PNEUMATICI A CATENA SERIE PROFI - DATI TECNICI

Dati dei paranchi pneumatici a catena Serie Profi 1G



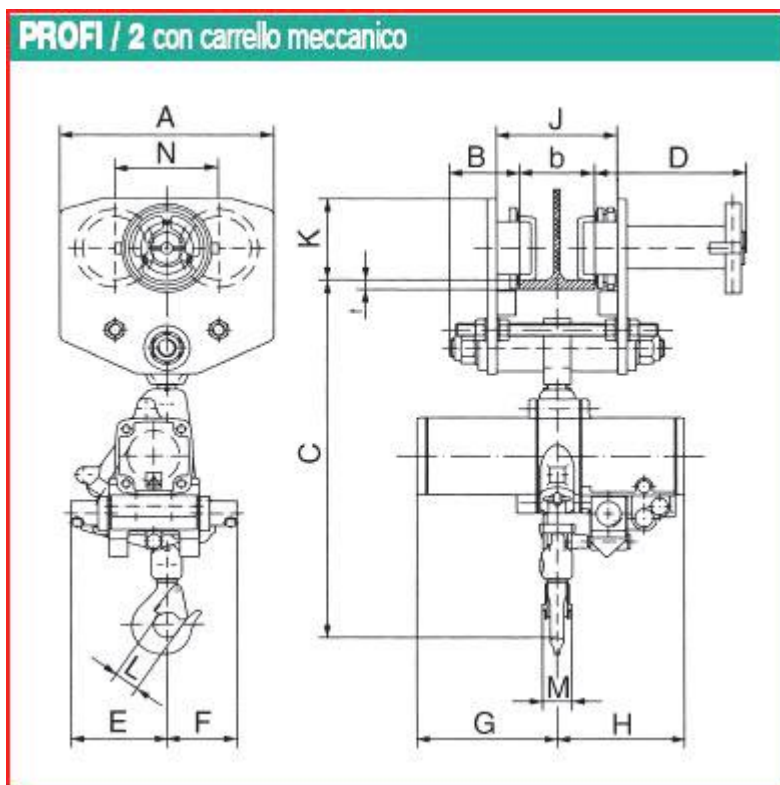
Dati tecnici															
Paranco tipo		025TS	05TS	098TS	1 TS	2 TS	3 TI	6 TI	10 TI	16 TI	20 TI	25 TI	37 TI	50 TI	100 TI
Portata	t	0,25	0,5	0,98	1	2	3,2	6,3	10	16	20	25	37,5	50	100
Tratti di catena	n	1	1	1	1	2	1	2	2	3	4	2	3	4	4
Potenza motore	KW	1,0	1,0	1,0	1,0	1,0	3,5	3,5	3,5	3,5	2,5	6,0	6,0	6,0	10,0
Pressione aria	bar	6	6	6	6	6	6	6	6	6	6	6	6	6	6
Velocità sollevamento a pieno carico	m/min	20	10	5	5	2,5	5	2,5	1,6	1	0,55	1,1	0,65	0,45	0,35
Velocità sollevamento senza carico	m/min	44	22	11	11	5,5	10	5	3,2	2	1,2	2,3	1,6	1,3	0,7
Velocità discesa a pieno carico	m/min	40	24	12	12	6	10,8	5,4	3,4	2,1	1,4	1,9	1,5	1,4	0,8
Consumo aria - sollevamento	m <sup>3</sup> /min	1,4	1,4	1,4	1,4	1,4	4	4	4	4	2,9	5,5	5,5	5,5	11
Consumo aria - discesa	m <sup>3</sup> /min	1,2	1,2	1,2	1,2	1,2	5,5	5,5	5,5	5,5	3,7	6,5	6,5	6,5	12
Raccordo aria		G1/2	G1/2	G1/2	G1/2	G1/2	G3/4	G3/4	G3/4	G3/4	G3/4	G1	G1	G1	G1-1/2
Dimensione tubo alimentazione (interno/esterno)	mm	15/27	15/27	15/27	15/27	15/27	19/31	19/31	19/31	19/31	19/31	25/39	25/39	25/39	35/51
Peso con 3 m di corsa gancio	kg	21,5	24	27,5	27,5	34,5	86	110	156	240	285	498	880	855	2460
Dimensione catena	mm	5x15	7x21	7x21	7x21	7x21	13x36	13x36	16x45	16x45	16x45	22x66	22x66	22x66	31,5x90
Peso di un metro di catena (lineare)	kg	0,54	1,0	1,0	1,0	1,0	3,8	3,8	5,8	5,8	5,8	10,8	10,8	10,8	21,3
Corsa gancio standard	m	3	3	3	3	3	3	3	3	3	3	3	3	3	3
Tubo pulsantiera standard	m	2	2	2	2	2	2	2	2	2	2	2	2	2	2

Dimensioni															
		025TS	05TS	098TS	1 TS	2 TS	3 TI	6 TI	10 TI	16 TI	20 TI	25 TI	37 TI	50 TI	100 TI
A	mm	141	144	183	183	183	233	233	308	382	390	377	377	445	734
B	mm	298	238	238	238	370	373	454	548	598	708	948	869	1144	1475
C*	mm	452	395	410	410	544	593	674	813	898	1090	1282	1400	1700	2200
D	mm	302	308	348	348	348	483	483	575	692	768	812	812	980	1505
E1	mm	26	26	30	30	30	40	40	44	53	75	75	1010	1010	120
E2	mm	26	26	26	26	30	30	40	44	53	75	75	1010	1010	120
F	mm	132	136	142	142	116	187	154	197	199	250	466	518	310	440
G	mm	217	217	217	217	217	233	233	306	308	360	494	745	539	767

\* Senza sacco raccogli-catena.

## Dati dei paranchi pneumatici con carrello meccanico Serie Profi 2





## Paranchi pneumatici a catena con carrello meccanico Serie Profi 2

### Tabella dati tecnici

<b>Dati tecnici</b>										
Paranco tipo		025 TS	05 TS	098 TS	1 TS	2 TS	3 TI	6 TI	10 TI	16 TI
Portata	t	0,25	0,5	0,98	1	2	3,2	6,3	10	16
Tratti di catena	n.	1	1	1	1	2	1	2	2	3
Potenza motore	kW	1,0	1,0	1,0	1,0	1,0	3,5	3,5	3,5	3,5
Pressione aria	bar	6	6	6	6	6	6	6	6	6
Velocità sollevamento a pieno carico	m/min	20	10	5	5	2,5	5	2,5	1,6	1
Velocità sollevamento senza carico	m/min	44	22	11	11	5,5	10	5	3,2	2
Velocità discesa a pieno carico	m/min	40	24	12	12	6	10,8	5,4	3,4	21
Consumo aria a pieno carico	- sollevamento m <sup>3</sup> /min	1,4	1,4	1,4	1,4	1,4	4	4	4	4
	- discesa m <sup>3</sup> /min	1,2	1,2	1,2	1,2	1,2	5,5	5,5	5,5	5,5
Raccordo aria		G 1/2	G 1/2	G 1/2	G 1/2	G 1/2	G 3/4	G 3/4	G 3/4	G 3/4
Dimensione tubo alimentazione (interno/esterno)	mm	15/27	15/27	15/27	15/27	15/27	19/31	19/31	19/31	19/31
Peso con 3 m di corsa gancio	kg	53,5	56	59,5	59,5	66,5	123	237	286	370
Dimensione catena	mm	5x15	7x21	7x21	7x21	7x21	13x36	13x36	16x45	16x45
Peso di un metro di catena (lineare)	kg	0,54	1,0	1,0	1,0	1,0	3,8	3,8	5,8	5,8
Corsa gancio	standard	m	3	3	3	3	3	3	3	3
Tubo pulsantiera	standard	m	2	2	2	2	2	2	2	2
Larghezza trave di traslazione b	mm	50-300	50-300	50-300	50-300	50-300	54-310	125-310	125-310	125-310
<b>Dimensioni</b>										
		025 TS	05 TS	098 TS	1 TS	2 TS	3 TI	6 TI	10 TI	16 TI
A	mm	250	250	250	250	250	292	500	490	490
B max	mm	130	130	130	130	130	113	141	146	146
C *	- sospeso con golfare	mm	-	-	-	-	635	763	944	997
	- sospeso con gancio	mm	566	510	525	525	660	798	919	1216
D	mm	183	183	183	183	83	291	307	312	312
E	mm	133	137	126	126	126	187	154	197	199
F	mm	85	81	92	92	92	46	79	109	109
G	mm	141	144	183	183	183	233	233	308	362
H	mm	162	165	166	166	166	250	250	267	310
J	mm	b+36	b+36	b+36	b+36	b+60	b+60	b+70	b+70	b+70
K	mm	103	103	103	103	103	110	198	198	198
L	mm	26	26	26	26	30	30	40	44	53
M	mm	38	38	38	38	53	42	51	66	82
N	mm	116	116	116	116	116	136	236	236	236
t max	mm	40	40	40	40	40	40	65	65	65

\* Senza sacco raccogli-catena.